



Licht bedeutet Leben
Light

Licht ist Kommunikation
Communication

Licht schafft Kontrast
Contrast



Leistungsspektrum & Partner / Business Activities & Partners

Handels- & Dienstleistungsspektrum von DG Licht und unseren Partnerfirmen

Die Produkte dieser Partner für

- Lampen
 - Shopbeleuchtung
 - Außenbeleuchtung
 - Betriebsgeräte
- haben wir ständig im Lager vorrätig:

The products of our partners for

- lamps
- shop lighting
- outdoor lighting
- ballasts

available in our warehouse:



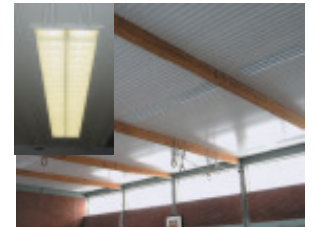
LED Showroom



Sicherheitsbeleuchtung Emergency Lighting



Deckenstrahler Ceiling Heat Plates



- In unserem LED Showroom führen wir neue LED Produkte vor. Kommen Sie gerne selbst vorbei und überzeugen Sie sich von den Vorteilen der Anwendung neuester LED Technik
In our LED showroom we present new LED products. Please come to our showroom and convince yourself of the advantages of the newest LED technology.
- In Zusammenarbeit mit der Firma Reinhold Sicherheitsstromversorgung GmbH sind wir in der Lage Sicherheitsbeleuchtungsanlagen zu konzipieren, sowie USV-, ZSV-Anlagen und Rettungszeichenleuchten zu liefern
In cooperation with the company Reinhold Sicherheitsstromversorgung GmbH we are able to design emergency lighting systems. Furthermore we supply UPS and central battery systems, as well as emergency and exit lighting fittings
- Zusammen mit der Firma Sunline haben wir eine „Gewährleistungseinheit“ bestehend aus Deckenstrahlplatte und Rastereinbauleuchte entwickelt, welche in Sporthallen und anderen Großräumen zum Einsatz kommt
In cooperation with Sunline we developed a „warranty unit“ consisting of ceiling heat plate and integrated recessed louvre fitting for applications in gymnasium and other open-plan spaces

Shopbeleuchtung Shop Lighting



Planung & Modellierung Planning & Modelling



Projekte Projects



- Im Bereich Shopbeleuchtung bieten wir Ihnen die Möglichkeit, vorkonfektionierte Leuchten anschlussfertig zu beziehen. Für den Ladenbauer halten wir große Mengen an 3-Phasen Stromschienen, Strahler sowie Zubehör vor. Lichtleisten für T5/T16 und Betriebsgeräte für Entladungslampen gehören auch zum Lagerbestand
For shop lighting we offer various options of ready prepared fittings for easy installation. For store constructors we have 3-circuit tracks, spotlights and accessories available in our warehouse, as well as batten light fittings for T5/T16 and ballasts for discharge lamps
- Lichtplanung, Visualisierung und Energieberatung gehören zu unserem Leistungsspektrum. Gerne führen wir mit Ihnen eine Lichtberatung durch und zeigen Ihnen Lösungswege bei der Umsetzung der geltenden Vorschriften und Anforderungen an Licht und Energieverbrauch
Light planning, visualization and consulting for energy savings are part of our service. We are pleased to plan the lighting for your projects and show you different solutions in conformity with the current regulations and requirements for lighting and energy saving
- Wenn Ihr Projekt besondere, einzigartige Anforderungen an das Leuchtendesign stellt, bauen wir für Sie eine Sonderleuchte. Wir übernehmen gerne Design, Konstruktion und Fertigung
If your project has unique requirements for a lighting design concept, we can certainly help you with a specially designed fitting. We can handle design, construction and production

Zentralbatteriesystem MidiControl / Central Battery System MidiControl Einzelbatterieeleuchten, Flucht- und Rettungszeichenleuchten



Zentralbatteriesystem

Die MidiControl ist eine kompakte Zentralbatterieanlage (Stromversorgung ohne Leistungsbegrenzung) mit hoher Leistung, die bis zu 640 Leuchten in 32 Endstromkreisen versorgen kann. Von PC oder iPad aus kann der Benutzer direkt auf eine Visualisierung des Anlagenzustandes zugreifen, der übersichtlich in einem Internet-Browserfenster dargestellt wird. Dabei können einzelne Leuchten auf Wunsch zusammen mit ihrem aktuellen Status an ihrer tatsächlichen Position in einem Gebäudeplan angezeigt werden.

Central power supply system

The Midi Control is a compact central battery system (power supply without power limitation) with high power that can supply up to 640 luminaires in 32 circuits.

From PC or iPad, the user has directly access to a visualization of the system status, which is clearly displayed in an internet browser window. In this case, individual lights are displayed on demand in a building plan along with their current status at actual position.

S-LED



KM



■ S-LED:

Elegante Edelstahl Rettungszeichenleuchte gem. DIN EN 60598-1, 60598-2-22 und DIN EN 1838. Für Wand- oder Deckenmontage geeignet. Für ein- oder zweiseitige Beschriftung
Elegant high-grade steel rescue sign luminaire according to DIN EN 60598-1, 60598-2-22 and DIN EN 1838. For wall or ceiling mounting. For single or double sided labelling. Suitable for maintained or non-maintained mode

- Erkennungsweite: 22m Leuchtmittel: LED 3W, Montageart: Decke / Wand
Viewing distance: 22m, Light source: LED 3W, Mounting: ceiling / wall

■ KM:

LED-Kunststoffleuchte für Universalmontage zur Kennzeichnung der Flucht- und Rettungswege für ein- oder zweiseitige Beschriftung
Erhältlich als AC/DC- oder Einzelbatterie-Leuchte
LED-luminaire for universal mounting for the marking of escape and rescue routes for single or double sided labelling. For central power systems or as self-contained emergency lighting

- Alle Montagearten, Lebensdauer von 50.000 Stunden, Notlichtbrenndauer >3 Std., einfache Montage der Piktogramme durch Stecktechnik
All mounting possibilities, lifetime >50.000 h, emergency lighting time >3 h, simple pictogram mounting, plugging-technique

KX



KBU



■ KX:

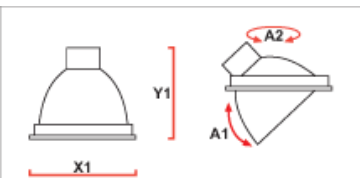
Kunststoff-Scheibenleuchte für Universalmontage zur Kennzeichnung und Ausleuchtung der Flucht- und Rettungswege nach DIN EN 60598-1, 60598-2-22 und DIN EN 1838. Für ein- und zweiseitige Beschriftung. Erhältlich als EVG- oder LED-Einzelbatterie-Leuchte
Plastic edge luminaire for universal mounting for the marking and lighting of escape and rescue routes according to DIN EN 60598-1, 60598-2-22 and DIN EN 1838. For single or double sided labelling. Available for central power systems or as LED-self-contained emergency luminaire

■ KBU:

Kunststoff-Sicherheitsleuchte mit ERT-LED Technik für Universalmontage zur Ausleuchtung der Flucht- und Rettungswege nach DIN EN 60598-1, 60598-2-22 und DIN EN 1838. Durch das modulare System kann die Leuchte zur Rettungszeichenleuchte umgebaut werden
Plastic ERT-LED luminaire for universal mounting for the lighting of escape and rescue routes according to DIN EN 60598-1, 60598-2-22 and DIN EN 1838. Thanks to its modular system this luminaire can be converted to a rescue sign luminaire

- Universalmontage für Wandanbau, Deckenaufbau und Deckeneinbau. Schutzart/Schutzklasse: IP65/ II, zulässige Umgebungstemperatur: -5° bis +40°
Universal wall/ceiling as well as recessed mounting, protection class/category: IP65/II permissible temperature: -5° up to +40° C

Shopbeleuchtung: Strahler zum Einbau & Aufbau / *Spot lights and downlights* Energiesparende Strahler aus Aluminiumdruckguß, flexibel einsetzbar durch Dreh-/Schwenkbarkeit



STING

X1: 206mm A1: 40°
Y1: 165mm A2: 350°

MINI-STING

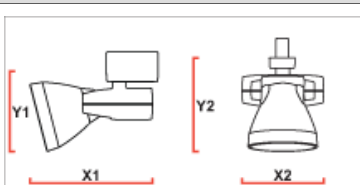
X1: 123mm A1: 42°
Y1: 85mm A2: 350°

PARASIT

X1: 206mm A1: 80°
X2: 170mm A2: 350°

MINI STING DUO

ED: 240x 115mm A1: 42°
Max. Deckenstärke 25mm, A2: 350°



BANDIT & PRIORITY

X1: 263mm Y1: 137mm
X2: 136mm Y2: 136mm

MINI-PRIORITY

X1: 165mm Y1: 94mm
X2: 108mm Y2: 123mm

STING / MINI STING



PARASIT



MINI STING DUO



- Einbaudownlight für HIT/CDM-T, CDM-Tm oder SDW-TG Lampen
Recessed downlight for HIT/CDM-T, CDM-Tm or SDW-TG lamps
- Montage als starres oder herausschwenkbares Downlight
Mounting as fixed or adjustable downlight
- Inklusive elektronischem Vorschaltgerät und Leuchtmittel
Incl. electronic ballast and lamp
- Gehäuse aus hochwertigem Aluminium-Druckguß
Housing made of high-quality die-cast aluminium
- Facettierter Aluminium Reflektor (12° Spot, 24° Flood, 44° Wideflood, 60° Very Wideflood)
Faceted aluminium reflector (12° Spot, 24° Flood, 44° Wideflood, 60° Very Wideflood)
- Werkzeugloser Leuchtmittelwechsel (Bajonettverschluss)
No tools required for lamp change (bayonet fixing)

BANDIT



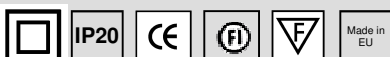
PRIORITY



MINI PRIORITY



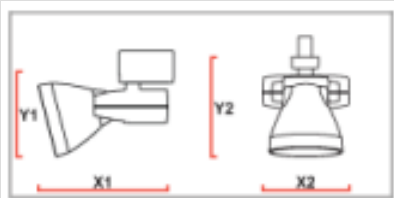
- Strahler für HIT/ CDM-T, CDM-TM Lampen
Spotlight (track fitting) for HIT/CDM-T, CDM-Tm lamps
- Montage als 3-Phasen Stromschienenstrahler
Mounting as 3-phase track spotlight (track fitting)
- Inklusive elektronischem Vorschaltgerät und Leuchtmittel
Incl. electronic ballast and lamp
- Gehäuse aus hochwertigem Aluminium Druckguß
Housing made of high-quality die-cast aluminium
- Facettierter Aluminium Reflektor (12° Spot, 24° Flood, 44° Wideflood, 60° Very Wideflood)
Faceted aluminium reflector (12° Spot, 24° Flood, 44° Wideflood, 60° Very Wideflood)
- Werkzeugloser Leuchtmittelwechsel (Bajonettverschluss)
No tools required for lamp change (bayonet fixing)
- Serienmäßig mit Schutzscheibe und 3Phasen UNI-Adapter
Standard version supplied with protection glass and 3-circuit-UNI adapter
- Farbe: silber/grau, schwarz oder weiß
Colour: silver/grey, black or white



ACHTUNG! Strahler auf Nachfrage auch mit Deckenrosette lieferbar.
Filterscheiben, sonstiges Zubehör und andere Farben auf Anfrage. Technische Änderungen vorbehalten.

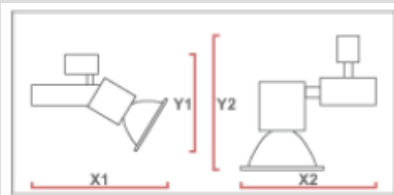
Strahler zum Einbau & Aufbau / *Spot lights and downlights*

Lichtlösungen - Strahler, Wandleuchte und Einbaudownlight



Y1: 137
X1: 263

Y2: 166
X2: 136



X1: 243
Y1: 172

X2: 219
Y2: 170

VIP Tracklight



VIP DL



- Elegante Strahler „VIP Tracklight“ und „VIP DL“ aus pulverbeschichtetem Aluminium-Druckguss
Elegant looking track light „VIP Tracklight“ and Downlight „VIP DL“ made completely of die-cast and powder coated aluminium
- Optimierte Reflektoren für CDM-TC ELITE 35W oder 70W, die in Kombination mit einem beschichteten, reflektionsfreien Glas einen Wirkungsgrad von bis zu 87% haben
The reflector series is custom-designed for CDM-TC ELITE light sources. These, in combination with a specially coated, non reflective glass, give a stellar light output ratio up to 87%
- Facettierte Reflektoren in Spot 12°, Flood 24°, Wideflood 44° und Very Wideflood 65°
Faceted reflectors in Spot 12°, Flood 24°, Wideflood 44°, Very Wideflood 65°
- Einfacher Leuchtmittelwechsel durch Bajonettverschluss
Simple lamp change due to bayonet fixing
- Zur optimalen Darstellung verschiedener Produkte sind unterschiedliche Filtergläser erhältlich
A range of effect filters, for optimized presentation of different products, are available
- Alle Leuchten sind in den Farben silber, weiß und schwarz lieferbar
All fittings are available in silver, white and black colour

Rival



L'Eminence LED



VIP DL LED

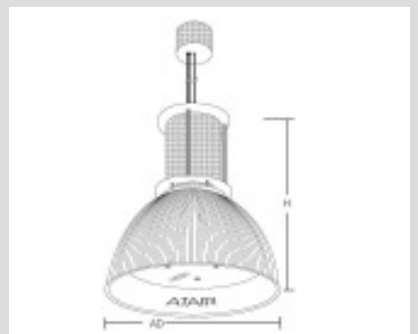


- Stromschienenstrahler „Rival“ aus pulverbeschichtetem Aluminium-Druckguss, mit optimiertem Reflektor für G12 Metall dampflampen, der einen Wirkungsgrad von 80% erreicht
Tracklight „Rival“ made of powder coated die-cast aluminium with a new reflector optimized for G12 light sources giving a light output ratio of up to 80%
- Strahler „L'Eminence LED“ 28W bei 2200 lm, passive Kühlung, optimierter Reflektor mit einem Wirkungsgrad von über 90%
Tracklight „L'eminence LED“ 28W for a light output of 2200 lm, passive cooling, reflectors with light output ratio above 90%
- Einbaudownlight „VIP DL LED“, optimierter Reflektor mit einem Wirkungsgrad von über 90%. Zur optimalen Darstellung verschiedener Produkte sind unterschiedliche Filtergläser erhältlich
Downlight „VIP DL LED“, optimized reflector with light output ratio above 90%. A range of effect filters, for optimized presentation of different products, are available
- LED Leuchten in 3000K, 4000K und 5600K lieferbar
LED fittings available in 3000K, 4000K and 5600K
- Alle Leuchten sind in den Farben silber, weiß und schwarz lieferbar
All fittings are available in silver, white and black colour



ACHTUNG! Strahler auf Nachfrage auch mit Deckenrosette lieferbar.
Filterscheiben, sonstiges Zubehör und andere Farben auf Anfrage. Technische Änderungen vorbehalten.

Pendel-, Decken und Wandleuchten / *Suspended, ceiling and wall light fittings* Hallenpendelleuchte mit prismatischem LEXALite- Reflektor oder eloxiertem Alu-Facetten-Reflektor



ATAIR 315

AD: 315mm Lex H: 425mm
AD: 329mm Alu

ATAIR 406

AD: 406mm Lex H: 630mm
AD: 420mm Alu

ATAIR 329

AD: 320mm H: 425mm



ATAIR 315



ATAIR 406



ATAIR 329



- Hallenpendelleuchte für HIT/CDM-T, SDW-T u.- TG, TC-DE u.- TE Lampen
Suspended high-bay luminaire for HIT/CDM-T, SDW-T, SDW-TG, TC-DE, TC-TE lamps
- Montage mit 2,0m Schnellspann-Seilabhangung und Deckenbaldachin
Mounting with quick release steel cable suspension (2m) and ceiling canopy
- Inklusive elektronischem oder verlustarmen Vorschaltgerat
Including electronic or low loss ballast
- Gehause aus Stahlblech, pulverbeschichtet RAL9006 Feinstruktur matt
Housing made of sheet steel, powder coated RAL9006, fine structure matt
- Mit LEXALite oder Aluminiumreflektor (ATAIR 315, 406) oder mit facettiertem Alu-Reflektor (ATAIR 329)
With LEXALite or aluminium reflector (ATAIR 315, 406) or with faceted aluminium reflector (ATAIR 329)
- Werkzeugloser Leuchtmittelwechsel, inkl. Berstschutzscheibe (bei HIT/CDM-T Lampen)
Toolless lamp change, incl. protection glass (for HIT/CDM-T lamps)

AURA



STRATOS



MOON



- Runde Decken- und Wandleuchten fur T5 Ringlampen
Round ceiling and wall luminaires for T5 circular lamps
- Unterschiedliche Montage: Aufbau (Aura und Moon) oder Einbau (Stratos)
Different mountings: surface: AURA and MOON, recessed: STRATOS
- Inklusive elektronischem Vorschaltgerat
Including electronic ballasts
- Gehause aus Aluminium RAL9006 (Aura), Stahlblech (Stratos RAL9006 u. Moon wei)
Housing made of aluminium RAL9006: AURA, sheet steel: STRATOS RAL9006 and MOON white
- Abdeckung aus Acryl satine (Aura und Stratos), robustes PMMA (Moon)
Cover made of acryl satin: AURA and STRATOS, robust PMMA: MOON
- Werkzeugloser Leuchtmittelwechsel (Bajonettverschluss)
Toolless lamp change (bayonet socket)
- Mit direktem und indirektem Lichtaustritt (Aura)
With direct or indirect light exit: AURA
- Mit optionalem Abhangesatz als Pendelleuchte verwendbar (Aura und Moon)
Optional: suspension set for AURA and MOON

Lichtdecken und LED Einbaudownlights / *Light ceilings and LED downlights* Ein- oder Aufbauleuchte mit abnehmbarem Diffusor; LED Einbaudownlight mit hoher Entblendung



CIELUX

1.250x 1.250x 200mm	8x T5 54W
1.250x 1.250x 200mm	3x8x T5 54W
1.250x 1.250x 200mm	4x8x T5 54W
1.250x 2.500x 200mm	16x T5 54W
1.875x 1.875x 200mm	12x t5 80W



WEGA 165LED

Außendurchmesser:	165mm
Deckenausschnitt:	145mm
Einbautiefe:	145mm

CIELUX



- Ein- oder Aufbauleuchte mit abklapp- oder abnehmbarem Diffusor (Spannfolie)
Recessed or surface mounted fitting with folding down or removable diffusor (stretched foil)
- Bestückung nach Wahl mit T5 oder T8 Lampen und LED
Various lamp options T5/T8/LED
- Inklusive elektronischem Vorschaltgerät normal oder dimmbar
Incl. electronic ballast (standard or dimmable)
- Gehäuse aus Aluminium silber eloxiert, auf Wunsch RAL möglich
Housing made of anodised aluminium, RAL-coating on request
- Mit Diffusor, Typ T5077 cristal white, schwer entflammbar (mit Fluchtwegezertifikat)
With diffusor, type T5077 cristal white, flame resistant (incl. certificate for escape route)
- Werkzeugloser Leuchtmittelwechsel, inkl. Schnellspanner-Stahlseilabhangung
Toolless lamp change, incl. steel cable suspension with quick release
- Leuchte auf Nachfrage auch modifiziert lieferbar, Abmessungen nach Kundenwunsch
Technical modifications of fitting possible on request, dimensions on customer specification

WEGA 165 LED



- Einbaudownlight, rund, mit hoher Entblendung
Recessed downlight, round, with high anti-glare
- Mit High-Power LED 700mA bestückt, max. 27 Watt
Supplied with high-power LED 700mA, max. 27 watts
- Inklusive elektronischem Treiber und Steckverbindung zwischen Leuchte u. Treiber
Including electronic driver and plug-in connector of fitting and driver
- Gehäuse aus Stahlblech weiß, Reflektor aus Reinstaluminium (zweiteilig)
Housing made of white sheet steel, reflector made of anodised aluminium (2 parts)
- Zurückgesetzte Streuscheibe zur Entblendung/ Reduzierung der Leuchtdichte
Anti-glare glass for reduction of luminance
- Werkzeugloser LED Wechsel ohne Loten durch Standardfassung
Toolless change of LED without soldering because of standard socket
- Moglichkeit zum Einsatz von Farb- / Konversions- oder Reduktionsfilter
Additional accessories: colour, conversion or reduction filter
- Leuchte auf Nachfrage auch modifiziert lieferbar
Technical modifications of fitting possible on request

Lichtleisten für T5/T16 / *Batten light fittings for T5/T16*

Lichtleisten aus Kunststoff, Aluminiumprofil und Stahlblech



HBR



- HBR Lichtleiste aus Kunststoff, inkl. Leuchtmittel 3000 oder 4000K, inkl. Abdeckung UV beständig, inkl. Schalter, inklusive allem Zubehör, EVG mit End-of-life Funktion, in verschiedenen Längen (siehe Preisliste) mit F-, MM- und EMV Prüfung, separates Zubehör wie Winkelverbinder und Verbindungsleitungen lieferbar

HBR batten luminaire made of plastics, incl. Light source 3000 or 4000K, cover (UV resistant), switch, all accessories, electr. Ballast with end-of-life function; different sizes available, additional accessories (L-connector, connecting cables) available

- SLIM Lichtleiste aus Aluminium, inkl. Abdeckung aus Plexiglas, ohne Schalter, Zubehör wie Einspeisung, Verbinder und Montageclips separat bestellen, Version 8-35W durchschraubbar, auch in der HO Version 24/39/54W möglich, in 14/21/28/35W auch dimmbar möglich, Winkelmontage (90°) und Eckmontage (45°) möglich. Leuchtmittel separat bestellen

SLIM batten luminaire made of aluminium; incl. cover, w/o switch, accessories (feeding, connector, clips) to be ordered separately, different versions of connecting and mounting. Dimming available as option. Lamps to be ordered separately

- Die SLIM Lichtleiste eignet sich universell unter Verwendung eines Montageprofils zum Einsatz im Ladenbau, Theken und Regalen, für eine bessere Ausrichtung des Lichts kann ein Reflektor unterstützend eingesetzt werden, durch einen 25° Befestigungsclip erreicht man jede Stelle in einem Regal mit Licht

SLIM with different mounting profiles for special applications: shops, bars, shelves, reflectors and 25° adjustable mounting clips available for universal lighting within the shelves

SLIM



SLIM Profile & Reflector



LINARO SLIM



- Die LINARO Lichtleiste ist für den Einsatz von T5 Seamless-Lampen zur homogenen Ausleuchtung von Lichtvouten, Lichtdecken und Displays entwickelt worden, die Bauhöhe beträgt nur 71mm, inklusive Durchgangsverdrahtung, auch dimmbar 1...10V oder über DALI möglich

LINARO batten luminaire for T5 Seamless lamps for homogeneous lighting of haunches, luminous ceiling, displays, height: only 71mm, incl. Feed-through wiring, dimming 1...10V or DALI possible

- Die LINARO ist aus pulverbeschichtetem Stahlblech, weiß, kann Stoß-an-Stoß oder versetzt montiert werden, Anschlussleitung und Verbindungsleitung muß separat bestellt werden

LINARO made of powder coated sheet steel, different mountings possible, mains supply cable and connecting cable to be ordered separately

- Die LL DIM ist eine Lichtleiste aus eloxiertem zweiteiligem stranggepresstem Aluminiumprofil, Enddeckel aus Kunststoff alugrau. Dadurch eignet sich die Lichtleiste auch als Einzelleuchte in unterschiedlichen Räumlichkeiten sehr gut

LL DIM batten luminaire made of anodised extruded two-piece aluminium profile, end cap made of aluminium grey plastics. Batten luminaire to be used as single fitting for various applications

- Die LL DIM gibt es für alle Standard T5 Leuchtmittel von 14-80W, auch dimmbar 1...10V möglich, auch ein symmetrischer und asymmetrischer Reflektor sind möglich

LL DIM for T5 lamps 14-80W; dimming 1...10V possible; symmetrical and asymmetrical reflectors available

LL DIM

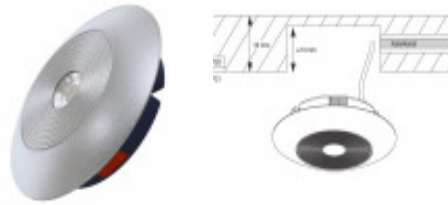


LED-Lichtsysteme / LED lighting systems

Für Kühlgeräte, Vouten, Vitrinen, Displays und Leuchten



LEDvance S



- Die LEDvance S ist eine kompakte, energieeffiziente LED Leuchte zur Integration in flache Möbel

The LEDvance S is a compact, energy-efficient LED downlight, especially designed for small mounting/installation depth

- Ersatz zu 20W NV-Halogen Downlights > hoher Lichtstrom dank 6.5W OSRAM OSOLON LED. Direkter Anschluss an Netzspannung > integriertes elektronisches Vorschaltgerät. Passt in 16mm Regalböden > dank der geringen Einbautiefe von nur 13mm

Direct replacement for 20W low voltage halogen downlights, high luminous flux due to use of 6.5W Osram Osolon LED. Integrated driver for direct AC connection. Installation depth 13mm

- Die LEDvance Polybar ist eine flache LED Leuchte für Lichtband-Installation

The LEDvance Polybar is the ideal solution for all applications requiring a modular solution, easy handling and linear light.

- Durchgangsverdrahtung von bis zu 20m. Modulares System in 3 Längen: 250mm (6W), 500mm (12W), 750mm (18W). Effiziente und gerichtete Lichtverteilung (80°).

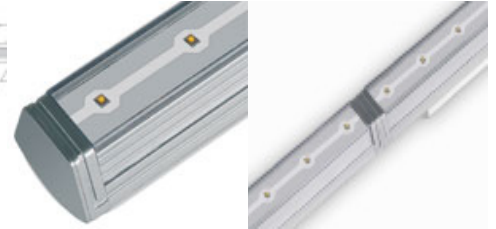
Einfacher Anschluss direkt an Netzspannung (schaltbar)

Can be through-wired to a length of up to 20 metres.

Available in three different lengths: 250mm / 6W, 500mm / 12W, 750mm / 18W

Mains voltage lighting strip, direct AC connection with ON/OFF switch

LEDvance Polybar



BackLed



- Die LED-Kette BackLed besteht aus High-Power-Einzelplatinen

Optimierte Flächenlinsen für gleichmäßige Ausleuchtung bei großen LED-Abständen Integrierter Kühlkörper. Schutzart IP66, sehr lange Lebensdauer

BackLed: Chain of high-power LED modules.

Uniform illumination at high LED pitches thanks to Flat Ray technology. Protection class of LED module: IP66. Integrated heat sink for optimum heat removal. Very long lifetime

BoxLed



- Die BoxLed ist eine Kette aus 16 linearen LED-Modulen mit je drei LED pro Einheit

Verbunden mit flexiblen Leitungen, Schutzart IP66, integrierter Kühlkörper

Mehrere Möglichkeiten der einfachen Montage: Schrauben, Kleben, Einrasten in Montage-Profil

BoxLed: Chain of 16 high-power LED modules with 3 LEDs each.

Protection class: IP66. Integrated heat sink. Multiple options for easy installation: screw, stick, click-in mounting profile

Mounting Profile



- Montageprofil, universell nutzbar für ein- und doppelseitige Leuchtkästen

Einfache und schnelle Montage: Spart bis zu 50% Installationszeitkosten im Vergleich zu anderen Systemen. Einfaches, schnelles und werkzeugloses Einrasten der LED-Module

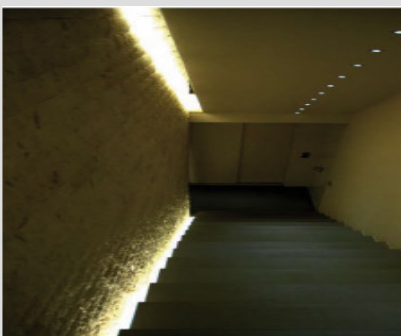
Universally applicable mounting profile for single or double-sided light boxes.

Quick and easy mounting of the profile with self-tapping screws or pop rivets.

Click & Play: quick and easy click-in of the LED modules, no tools needed

LED-Profile zum Einbau & Aufbau / LED profiles and display lighting

LED Lichtlösungen - Lichtleisten und Vitrinenstrahlersystem



STIFF Mono / RGB



- **Stiff Mono/RGB:** LED Profile zum Ein- und Aufbau in verschiedenen Längen und verschiedenen Ausstrahlwinkeln (20°, 50°, 90°) in den Schutzarten IP50 und IP65 lieferbar
LED profiles for surface and recessed mounting, in different lengths and beam angles (20°; 50°; 90°), available in IP50 and IP65
- Profil aus eloxiertem Strangpressprofil mit Hochleistungs-LED's (2W/500mA), linearer Optik aus Polycarbonat, Zubehör: Abschatter, Einbauprofile, Befestigungssets
Anodized, extruded profile with hi-power LEDs (2W @ 500mA), linear polycarbonate optic. Accessories: installation clips, recessed mounting profiles, glare reduction.
- **Fusion Mono/RGB:** LED Profil zum Ein- und Aufbau in verschiedenen Längen lieferbar; 620mm: 2.9W, 1020mm: 4.8W, 1220mm: 5.8W und 2020mm 9.6W
LED profiles for surface and recessed mounting, available in different lengths
- Matte Abdeckung aus Polycarbonat, in den Schutzarten IP50 und IP65 lieferbar
Frosted polycarbonate available in IP50 and IP65
- Profil aus eloxiertem Stangpressprofil mit LED Strips, Lieferung ohne Treiber inklusive 2m Zuleitung
Anodized, extruded profile with LED strips. 2m supply line, driver excluded

FUSION Mono / RGB

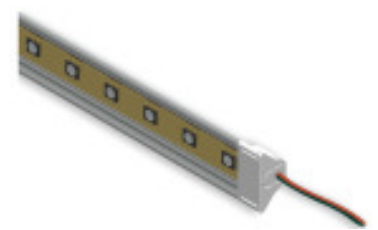


MODULAR Mono / RGB



- **Modular Mono/RGB:** LED Profile zum Ein- und Aufbau (in Verbindung mit Profil) in verschiedenen Längen, diffus strahlende Optik, Schutzart: IP66
LED profiles for surface and recessed mounting in different lengths, diffuse radiation, IP66
- Hi-Flux Strip-LED 24V, Profil aus Polycarbonat mit integrierten LED-Strips, matte Abdeckung aus Polycarbonat, Lieferung ohne Treiber mit 2m Zuleitung, Zubehör: Einbauprofil
Hi-flux LED 24V, polycarbonate profile with integrated LED strips. Frosted polycarbonate cover. 2m supply line, driver excluded. Accessories: profile for recessed mounting
- **Corner Mono/RGB:** LED-Profil zum Aufbau (Befestigungsklammer inklusive) in verschiedenen Längen, diffus strahlende Optik, in den Schutzarten IP50 und IP66 lieferbar, Hi-Flux 1W Power-LED 350mA
LED profiles for surface mounting (installation clips included) in different lengths, diffuse radiation, available in IP50 or IP66. Hi-flux Power LEDs (1W @ 350mA)
- Profil und transparente Abdeckung aus Polycarbonat, Lieferung ohne Treiber inkl. 2m Zuleitung, Zubehör: Einbauprofile
Polycarbonate profile and cover. 2m supply line, driver excluded. Accessories: profile for recessed mounting

CORNER Mono / RGB



LED-Strahler für Innen & Außen / LED Spotlights indoor/outdoor

LED Lichtlösungen - Strahler, Außenstrahler, Boden- und Wandeinbaustrahler



Tracklight

Bluster: 30W/2000lm,
warmweiß / warm white,
Externes VG / external driver housing
Bild oben / top picture

Pound: 26W/1860lm,
warmweiß / warm white,
VG optisch integriert / integrated driver
housing
Bild unten / bottom picture

Geeignet für 1- und 3-Phasen Strom-
schienen / For 1- or 3-phase tracks



GLOBO



CITES / CLIVO

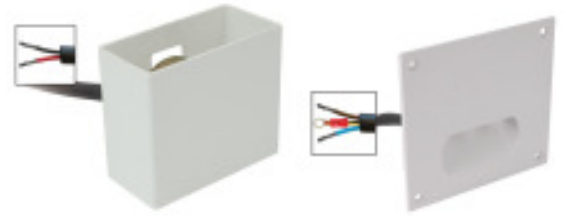


- **LED Einbaustrahler Globo:** weißlackiertes Ripprohrgehäuse aus Aluminiumdruckguss
Recessed LED-spot, white coated die-cast aluminium with cooling fins
- Optische Einheit mit hoher Leistung aus PMMA, IP 45, Montage werkzeuglos
Optical unit made of PMMA, IP45, easy installation (no tools required)
- 12 LED's mit je 2W 630mA Multichip, warmweiß, 1990lm
12 Multichip LEDs (2W @ 630mA each), warm white, 1990lm
- **Cites und Clivo:** LED Außenstrahler, ausrichtbar und mit einstellbarer Brennweite von 8°- 50°
Outdoor LED spot, adjustable focus and beam angle from 8° to 50°
- Gehäuse aus Messing, Befestigungsbügel aus rostfreiem Stahl
Brass housing, mounting bracket made of stainless steel
- Schutzart IP65, 2W Power LED mit 630mA, Treiber und Leuchte als Einheit oder extern
IP 65, LED power 2W @ 630mA each, 2 versions available: driver included in fitting or external driver
- Zwei Oberflächen, Chrom oder Nickel möglich
Chrome or nickel surface
- Zwei Lichtfarben zur Auswahl: neutralweiß mit 1901lm oder warmweiß mit 1701lm
Neutral white (1901 lm) or warm white (1701 lm)

ASTROPEK



TAPE



- **Bodeneinbauleuchte Astropek:** LED Leuchte mit 1m Zuleitung, belastbar mit 1000kg
In-ground luminaire with 1m supply line, 1000kg pressure load.
- Gehäuse aus Aluminium, Lichtdiffusor aus sandbestrahltem Blendschutzglas
Aluminium housing, sandblasted anti-glare glass diffuser
- 2W Power LED bei 630mA, Treiber extern, Abstrahloptik ein-, zwei- oder dreifach, 1901lm, IP67
Power LED 2W @ 630mA, external driver; single, double or triple light output sectors, 1901 lm, IP67
- **LED Wandleuchte Tape für außen:** LED Wandleuchte als Einbau- oder Aufbauvariante inkl. 1m Zuleitung
Outdoor LED luminaire, surface or recessed mounting, 1m supply line
- Aluminiumgehäuse, Schutzart IP65, 2W Power LED mit 630mA, Treiber extern
Aluminium housing, IP65, Power LED 2W @ 630mA, external driver
- Oberfläche weiß, alugrau, Edelstahl oder rostbraun, Lichtfarbe warmweiß 1701lm-3351lm
Available surface/colours: white, grey, stainless steel or auburn, warm white 1701lm/3351 lm
- Verschiedene Ausführungen möglich: Wandein-/anbau mit ein- oder zweiseitigem Lichtaustritt
Recessed or surface mounted applications with single or double light output sectors
- Zubehör: Einbaugehäuse / Accessories: recessed housing

ACHTUNG! LED Treiber und Trafos bitte separat bestellen.
Sonstiges Zubehör und andere Farben auf Anfrage. Technische Änderungen vorbehalten.

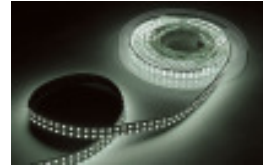
LED Profile & Flexible Streifen / LED profiles & flexible strips

Unicolor & RGB; Indoor & Outdoor; Diverse Profile

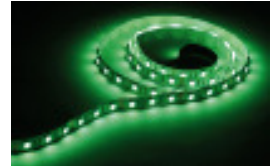
Flex: warmweiß



kaltweiß



farbig



- LED Flex Strips bestückt mit SMD LED und auf der Rückseite 3M Klebeband, 5/10/15 oder 20W pro Meter, Ansteuerung über DMX oder als dimmbare Ausführung
LED flexible strips with SMD LEDs and 3M adhesive tape on the back, 5/10/15 or 20W per meter, dimmable or DMX controllable
- 12V oder 24V, IP20, IP54 oder IP68, neutralweiß- warmweiß, RGB oder RGB-W
12V or 24V, IP20, IP54 or IP68, cool or warm white, RGB or RGB-W

LED Modul klein / small

quadratisch / square



- LED Chain- Module bestückt mit SMD LED, 12V Gleichspannung, IP65, Ra >60 oder Ra >70
LED Chain modules equipped with SMD LEDs, 12V DC, IP65, Ra >60 or Ra >70
- Neutralweiß, warmweiß oder farbig, 0.5W/ Modul oder 1W/Modul, Ansteuerung über DMX oder als dimmbare Ausführung
Cool white, warm white or colored, 0.5W/module or 1W/module, dimmable or DMX controllable

LED Profil



- LED Aluminiumprofile gibt es sowohl für starre Leiterplatten als auch für flexible LED-Streifen
LED aluminium profiles for rigid or flexible LED strips
- Für Aufbauprofile gibt es die unterschiedlichsten Befestigungsclips (hier nicht abgebildet). Alle Profile und Abdeckungen können beliebig auf Länge geschnitten werden
Installation clips for surface mounted profiles. All profiles can be cut to length

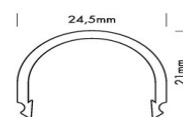
...diverse Ausführungen



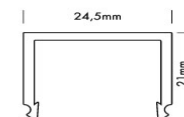
EINSCHUBPROFIL



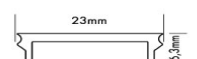
KUNSTSTOFFABDECKUNGEN



ROUND



SQUARE



FLAT

ACHTUNG! Genauere Angaben zu allen Produkten siehe Preisliste oder Herstellerkatalog. Sonstiges Zubehör und andere Bauformen auf Anfrage. Technische Änderungen vorbehalten.

LED-Schaltnetzteile und Controller/ LED switching power supplies & controller LED Lichtlösungen - Zubehör zum Steuern und Regeln



Schaltnetzteile: 6-100VA



60-240VA



- **6-100VA:** Verschiedene Schaltnetzteile mit MM-Möbelzeichen und F-Zeichen, geräuschlose passive Kühlung, Gehäuse aus Kunststoff oder Metall
Switching power supply with MM-sign and F-sign, noiseless passive cooling, plastic or metal housing
- Leistungsbereich von 6-100VA, auch dimmbar über Potentiometer oder 1...10V Schnittstelle
Power range from 6-100VA, also dimmable with potentiometer or 1...10V interface
- Ausgangsspannung konstant 12V oder 24V DC, Schutzart IP20 oder IP64
Output voltage constant 12V or 24V DC, IP20 or IP64
- **60-240VA:** Schaltnetzteile mit F-Zeichen, geräuschlose passive Kühlung, Metallgehäuse
Switching power supply with F-sign, noiseless passive cooling, metal housing
- Leistungsbereich von 60-240VA, auch dimmbar über Potentiometer, PWM oder 1...10V Schnittstelle
Power range from 60-240VA, also dimmable with potentiometer, PWM or 1...10V interface
- Ausgangsspannung konstant 12V oder 24V DC, IP20 oder IP67
Output voltage constant 12V or 24V DC, IP20 oder IP67



RGB (+W) Steuerung

Wandsteuerung



- **RGB Steuerung:** LED Funksteuerung, bestehend aus Controller und Fernbedienung
LED set with transmitter and remote control
- 12V/24V, bis 3A pro Kanal, Leistung:108VA bzw. 216VA, 8 Dimmstufen, 2 Weißtöne, 5 Farbverläufe, 8 Geschwindigkeitsstufen
12V/24V, up to 3A per channel, 108VA or 216VA, 8-step dimming, 2 white tones, 5 gradients, 8 speed steps
- **RGB +W Steuerung:** wie oben, jedoch bis 36V bei 288VA, 10 Farbverläufe, 16 Geschwindigkeitsstufen
see above, in addition, up to 36V at 288VA, 10 gradients, 16 speed steps
- 10 Kanäle pro Fernbedienung, 30 Empfänger pro Fernbedienung
10 channels per remote control transmitter, 30 receiver per remote control transmitter
- LED Wandsteuerung, 12V/24V, 3 RGB Kanäle, 2A pro Kanal
Wall mounted LED controller, 12V/24V, 3 RGB channels, 2A per channel
- 255 Dimmstufen, Farbverlaufgeschwindigkeit regelbar von 1s bis 40min
255-step dimming, adjustable colour change speed from 1s up to 40min

Halogen-Niedervolt-Transformatoren / Halogen-LV-Transformer

Elektronische Transformatoren für Niedervolt-Anwendungen in unterschiedlichen Bauformen



Depending on the model

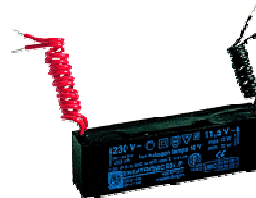
Ereatic

60i

60 i/P

60 i/MC

60 i/T

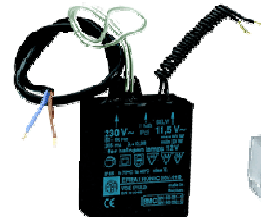


- Eingebautes Schutzsystem, wiederherstellend nach Kurzschluß, Überlastung & Überhitzung
Built-in protection, self-resetting after short-circuit, overloading & overheating
- Kompakte elektronische Transformatoren für NV-Halogen von 20-150W
Compact electronic transformers for low voltage halogen lamps 20W-150W
- Meist für relativ hohe Umgebungstemperaturen geeignet (ta= 40°- 50°C)
Mostly suitable for high temperature (ta= 40°-50°C)
- Primäre Seite mit doppelt isoliertem Kabel; sekundär mit isoliertem Draht (170°C)
Primary side equipped with double insulated wire, secondary with insulated wire (170°C)
- Dimmbar mit Phasenanschnitt oder Phasenabschnitt bzw. beides (modellabhängig)
Dimmable with leading edge, trailing edge or both (depending on version)
- IP65 Ausführung auf Anfrage möglich, verschiedene Konfektionierungen möglich
IP65 version on request, different versions possible

Exterior Kit

Tron 60i/004

TouchTronic



- IP68 Transformatorkit für Außenbeleuchtung inkl. Gießharz (Exterior Kit)
IP68-transformator kit for outdoor lighting with casting resin (Exterior kit)
- Primär durchschleifbar, für 20-70W oder 35-105W (Exterior Kit)
Looping possible on primary side, for 20-70W or 35W-105W (Exterior kit)
- Dimmbar über ein Potentiometer am separaten Ausgang (Tron 60i/004)
Dimmable with potentiometer with separate output (Tron 60i/004)
- TouchTronic Trafo ist als 2-Leitersystem oder 3-Leitersystem möglich
TouchTronic available with 2-conductor or 3-conductor system
- TouchTronic Trafo ist als Schnurdimmer oder Einbaudimmer möglich
Dimming of TouchTronic by touching energized secondary wire, or available with built-in dimmer
- TouchTronic Einbaudimmer gibt es in rechteckiger oder runder Bauform
TouchTronic built-in dimmer available as rectangular or round version
- TouchTronic Trafo schalten und dimmen durch Berührung einer nicht stromführenden Sensorfläche (3-Leiter) oder des leitfähigen Teils zweier sekundärer Leiter (2-Leiter)
Switching and dimming of TouchTronic by touching a non-energized sensor surface (3-conductors) or the conductive parts of one of the secondary wire (2-conductors)

ACHTUNG! Genauere Angaben zu allen Produkten siehe Preisliste oder Herstellerkatalog. Sonstiges Zubehör und andere Bauformen auf Anfrage. Technische Änderungen vorbehalten.

LED-Strahler zum Einbau & Aufbau / LED downlights and display lighting LED Lichtlösungen - Strahler und Deckenleuchten



Born 2B LED



LED Panel



- **Born 2B LED:** LED Leuchtenserie als Auf- oder Einbauversion. In drei Versionen erhältlich: 4.4W, 10W, 27W inklusive Konverter
LED Luminaires designed for surface and recessed applications. Available in three versions: 4.4W, 10W, 27W incl. converter
- Auf Anfrage auch analog oder Dali dimmbar
Analogue or Dali dimmable version available on request
- Abdeckung aus präzisionsgelasertem Acryl
High precision lasered acrylic cover
- **LED Panel:** Ultraflache LED Pannelleuchte mit 160 Samsung LED's, inkl. Konverter
Ultra flat LED panel luminaire with 160 Samsung LEDs, incl. converter
- Leistungsaufnahme 48W bei 4000lm und einer Farbtemperatur von 4000-4500K
Power consumption 48W at 4000lm and a light colour of 4000-4500K
- Inklusive 4 x 1,40m Stahlseilabhängungen und 1,50m Zuleitung
Incl. 4 x 1,40m steel cable suspension 1,5m mains supply line
- Auch zum Einlegen in M625 Decken geeignet
Also designed as a panel mounted light fixture for 625x625 false ceilings

LED Fluter



Lion LED



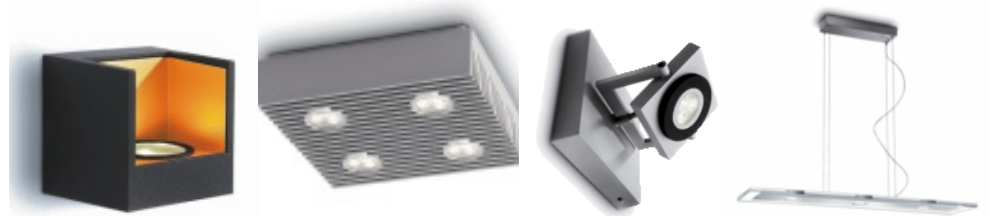
- **LED Fluter:** Material: Aluminium, Farbe: silbergrau, IP65, Lieferung inkl. Konverter
Housing made of aluminium, colour: Silver grey, IP65, incl. converter
- Reflektor und Kühlkörper abgestimmt auf die hochwertigen Bridgelux LED's
Reflector and heat sink specially designed for high-grade Bridgelux LEDs
- Erhältlich in folgenden Ausführungen: 10W oder 30W, 3000K oder 4500K
Available in 10W or 30W, 3000K or 4500K
- **Lion LED:** LED Strahler in den Ausführungen für 19W, 25W, 50W inkl. Konverter und 3-Phasen-Adapter
LED spot light designed for 19W, 25W, 50W, incl. converter and 3-phase-track adapter
- Lieferbar in 2700K, 3200K, 4200K; Wertiger Reflektor mit einem Wirkungsgrad > 90%
Available with 2700K, 3200K, 4200K; High quality reflector with a light output ratio > 90%
- Reflektoren mit verschiedenen Abstrahlwinkeln lieferbar auf Anfrage
Reflectors with different beam angles are available on request

LED Leuchten aus Aluminium / LED aluminum fittings for indoor and outdoor use

Energiesparende LED-Leuchten aus Aluminium für Innen- und Außenanwendungen



Wandleuchte1 Deckenleuchte Balkenleuchte Pendelleuchte



- LED Leuchten aus Aluminium in verschiedenen Farben
LED luminaires made of aluminium with different colours
- Montage als Wand-, Decken- oder Pendelleuchte
Ceiling, wall or suspended versions available
- Inklusive 1x, 2x, 3x oder 4x Luxeon Rebel Power LEDs 7,5W oder 2,5W in 3100K
Incl. 1x, 2x, 3x or 4x Luxeon Rebel Power LED 7,5W or 2,5W with 3100K
- Je nach Modell mit unterschiedlichem Bedienkomfort ausgestattet: schaltbar, dimmbar oder beides
Depending on model: switchable, dimmable or both
- Design geschützt mit minimalistischen Abmessungen
Design protected with minimalistic dimensions
- Inklusive elektronischem Treiber
Incl. electronic driver

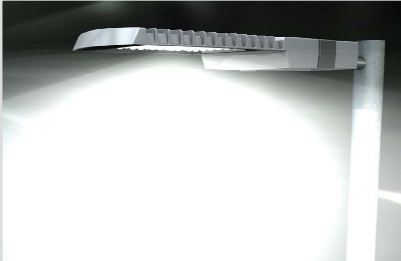
Wandleuchte2 Wandleuchte3 Wegeleuchte Pollerleuchte



- LED Außenleuchten aus Aluminium in verschiedenen Farben
Outdoor LED luminaires made of aluminium with different colours
- Montage als Wand-, Sockel- oder Pollerleuchte
Available as wall, socket luminaire or bollard
- Inklusive 6x 2,5W oder 1x 7,5W Luxeon Rebel Power LEDs in 3100 Kelvin
Incl. 6x2,5W or 1x7,5W Luxeon Rebel Power LED with 3100 Kelvin
- Design geschützt mit minimalistischen Abmessungen
Design protected with minimalistic dimensions
- Inklusive elektronischem Treiber
Incl. electronic driver

LED-Außenbeleuchtung / LED Outdoor lighting fittings

Energiesparende LED Leuchten für Fassade, Straße und Parkflächen



BEKA LEDLume



- **BEKA LEDLume:** asymmetrisch strahlende LED Straßenleuchte für Masthöhen von 4.50m bis 8.50m, max. 7248 lm bei 90W, Material: korrosionsfreier Aluminiumdruckguss
Functional LED street light for pole lengths from 4.50m up to 8.50m, up to 7248 lm at 90W, Material: marine grade (LM6) high pressure die cast aluminium housing
- **Thermix:** elektronische Temperaturüberwachung verhindert eine Überhitzung der LED's und des Vorschaltgerätes
Thermix: electronic temperature monitoring prevents overheating of LEDs and power supply
- **LED:** mindestens 60.000 Std. Lebensdauer bei einem maximalen Lichtstromrückgang von 20% Konzipiert für Umgebungstemperaturen bis zu 35°C, High Power LED's von Osram mit 4000K oder 5000K und einem RA Index von >70
LED: minimum 60.000hrs lifetime with only 20% depreciation at ambient temperatures of 35°C, resulting in a lifetime of approximately 12-15 years, effective high-power OSRAM LED, 4500K at a colour rendering index >70
- **FutureProof:** die LED-Einheit und das Betriebsgerät können werkzeuglos gegen die jeweils technisch neueste Lösung ausgetauscht werden
FutureProof: the LED-Engine, consisting of the LED light source and the power supply, can be easily replaced or upgraded

BEKABRITE / LEDBRITE

BEKASHINE / LEDSHINE



- **BEKABRITE / LEDBrite:** robuste Pollerleuchte aus Aluminium, Kopf aus Aludruckguss, für herkömmliche Leuchtmittel und für LED, Schutzart IP65, Abmessungen: 1000mm (H) x 170mm (Ø)
BEKABRITE / LEDBrite bollard, aluminium, head: die-cast aluminium, designed for conventional as well as LED lamps, IP65, dimensions: 1000mm (h) x 170mm (Ø)
- Das Lamellenraster der BEKABRITE ist blendfrei, Abdeckung aus schlagfestem Acrylglas, verschiedene Bestückungen wählbar, E27 Energiesparlampe, HSE oder HIE oder fest eingebaute LED-Lichtquelle
BEKABRITE: glare control, clear impact resistant acrylic glass, different light sources available: E27 energy saving, HSE or HIE or built in LED light source
- Die BEKASHINE/LEDshine ist eine Mastaufsatzleuchte aus Aluminiumdruckguss mit einer Abdeckung aus schlagfestem Acrylglas, IP54, als Wegeleuchte zu verwenden, Zopfmaß 76mm
BEKASHINE/LEDshine: post top luminaire, die-cast aluminium, clear impact resistant acrylic glass, IP54, Class B road lighting, Ø 76mm
- Blendfreies Lamellenraster, zur seitlichen Abschirmung kann ein Blendschutzraster aus Lochblech bestellt werden, bei einem anderen Zopfmaß kann ein Reduzierstück bestellt werden
BEKASHINE: glare control, aluminium louvre system, other mast cap diameters possible
- Für HIE oder HSE Lampen oder ab Werk mit einem **43W LED-Engine mit 3850 Lumen**
Available for HIE/HSE lamps or integrated LED with 43W & 3850lm

ACHTUNG! Genauere Angaben zu allen Produkten siehe Preisliste oder Herstellerkatalog. Sonstiges Zubehör und andere Bauformen auf Anfrage. Technische Änderungen vorbehalten.

Designerleuchten / Designer Lighting Fittings, Hotel Lighting

Hotelbeleuchtung „Made in Europe“



MINIMIC



FRAME



SQUARE



TOV



- Alle Leuchten sind gefertigt aus Aluminium mit gebürsteter Oberfläche
All fittings made of brushed aluminium
- Alle Leuchten mit elektronischer Vorschalttechnik und Diffusor aus Orgilex Material
All fittings incl. Ballasts and diffusers made of Orgilex material
- Minimic Serie als Stromschiene-Strahler oder Aufbauleuchte möglich, die Aufbauvariante gibt es in 1facher, 2facher oder 3facher Ausführung für verschiedene Leuchtmittel
Minimic available as track or surface fitting; surface type available as single, double or triple version and different light sources
- Frame Serie als Pendelleuchte oder Wandaufbauleuchte in 1facher oder 2facher Ausführung möglich, für T5/T16 14/21/28W, auch mit EVG digital oder analog dimmbar möglich
Frame available as suspended or wall version (single or double), for T5 lamps, dimmable versions possible
- Square und Tov gibt es als Deckenaufbau oder Pendelleuchte für die verschiedensten Leuchtmittel, je nach Bestückung auch digital oder analog dimmbar möglich
Square/Tov: suspended or ceiling version for different lamps, dimmable version possible

SANDWICH C&O



SANDWICH S&R



WALLE




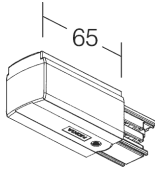


- Alle Leuchten sind gefertigt aus Aluminium mit gebürsteter Oberfläche
All fittings made of brushed aluminium
- Alle Leuchten mit elektronischer Vorschalttechnik und Diffusor aus Orgilex Material
All fittings incl. Ballasts and diffusers made of Orgilex material
- Sandwich Serie ist eine Deckenaufbau- oder Pendelleuchte verfügbar in 3 verschiedenen Größen und mit T5 /T16 Leuchtmittel bestückt oder zusätzlich mit Halogen QR111 Einsätzen
Ceiling or suspended versions in 3 different sizes for T5 or add. halogen QR111
- Die Sandwich Serie eignet sich für Büros mit einer gehobenen Ausstattung bzw. Anspruch an Architektur und Funktionalität, eine Leuchte welche „in sich“ leuchtet
For high-quality applications (offices etc.), architecture and functionality: special direct and indirect lighting effect
- Die Baugrößen der Sandwich Serie sind: 1296mm/1000mm oder 722mm Durchmesser und quadratisch 960mm/747mm und 530mm und rechteckig mit der gleichen Länge wie die Durchmesser in 676mm/550mm und 400mm Breite
Different sizes and diameters available
- Die Walle Serie gibt es als Wandaufbau- oder Pendelleuchte für unterschiedliche Bestückungen und in verschiedenen Farben
WALLE: available as wall or suspended version for different kinds of lamps

ACHTUNG! Viele der aufgeführten Leuchten auch mit zusätzlicher LED Bestückung erhältlich. Filterscheiben, sonstiges Zubehör und andere Farben auf Anfrage. Technische Änderungen vorbehalten.


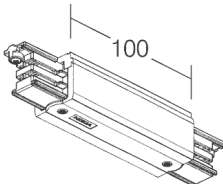
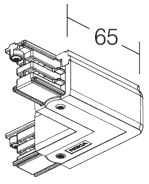
3-Phasen Stromschienen & Zubehör / 3 Phase Lighting Tracks & Accessories



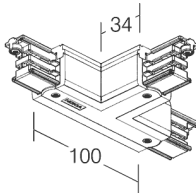
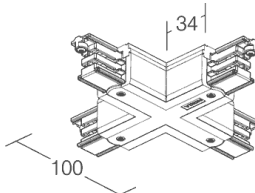
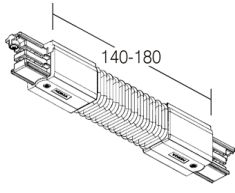
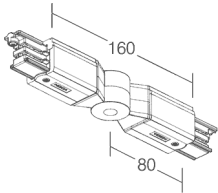
Endeinspeiser, -kappen & Verbinder / Feeds, connectors & caps

Left	Right	Universal	Cap
			
XTS12#	XTS11#	XTS21#	XTS41#

Mitteneinspeiser, L-Verbinder / Middle feeds, L-connectors

Universal	Left	Right
		
XTS14#	XTS34#	XTS35#

T-, X- & flexible Verbinder / T-, X- & flexible connectors

T-Connector	X-Connector	Flexible Connectors	
			
Inner earth XTS36-# Inner earth XTS37-# Outer earth XTS39-# Outer earth XTS40-#	XTS38#	XTS23#	XTS24#

Montagezubehör / Mounting accessories

Ceiling clamp	Susp. clamp	Wire susp.	Susp. hook
			
SKB12-#	SKB16-#	Wire: SKB34-1 Cup/Baldachin: SKB30-#	XTAK11-1 Hook base XTAK14-(2 or 3)

ACHTUNG! Genauere Angaben zu allen Produkten siehe Preisliste oder Herstellerkatalog.
Sonstiges Zubehör und andere Bauformen auf Anfrage. Technische Änderungen vorbehalten.



Fachliche Beratung unter: / *Please contact us for further consultation:*

+49-40-23 78 53-0

dg@dg-licht.de

www.dg-licht.de

Impressum/National:

DG Licht Handels-GmbH & Co.KG
Spaldingstr. 190, D-20097 Hamburg
Tel.: +49-40-23 78 53-0
Fax.: +49-40-23 78 53-53
e-Mail: dg@dg-licht.de
www.dg-licht.de

DG Licht Handels-GmbH & Co.KG mit Sitz in Hamburg
Registergericht: Amtsgericht Hamburg, HRA 85 593
Komplementärin: DG Licht Handels- und Beteiligungs
GmbH mit Sitz in Hamburg
Registergericht: Amtsgericht Hamburg, HRB 48 207
Vertreten durch die Geschäftsführer: Herr Derek A. Gos-
lar, Dr. Marius D. Goslar

UStId-Nr: DE154166036
WEEE-Reg.-Nr: DE 14683044

Impressum/International:

Import-Export Ges. Derek Goslar mbH & Co.KG
Spaldingstr. 188, D-20097 Hamburg
Tel.: +49-40-23 78 53-0
Fax.: +49-40-23 02 51
e-Mail: dg@goslar-derek.com
www.goslar-derek.com

Import-Export Gesellschaft Derek Goslar mbH &
Co.KG mit Sitz in Hamburg
Registergericht: Amtsgericht Hamburg, HRA 78 691
Komplementärin: Beteiligungsgesellschaft Derek Gos-
lar mbH mit Sitz in Hamburg
Registergericht: Amtsgericht Hamburg, HRB 30 241
Vertreten durch die Geschäftsführer: Herrn Derek A.
Goslar, Dr. Marius Goslar

UStId-Nr: DE118814078
WEEE-Reg.-Nr: DE 42977994